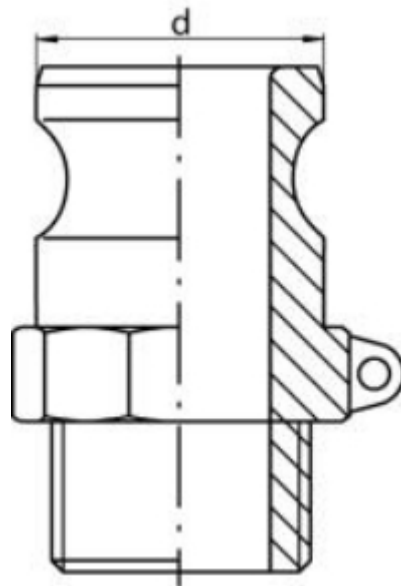




Złącza Camlock typ F męskie z gwintem zewnętrznym BSP
Możliwe wykonanie: aluminium(standard), mosiądz, stal
nierdzewna, polipropylen



DN	Rozmiar	d (mm)	Gwint (cal)	Symbol
15	50	24	1/2"	F50
20	75	32,1	3/4"	F75
25	100	36,7	1"	F100
32	125	45,5	1 1/4"	F125
40	150	53,4	1 1/2"	F150
50	200	63	2"	F200
65	250	75,8	2 1/2"	F250
80	300	91,5	3"	F300
100	400	119,5	4"	F400
125	500	145,6	5"	F500
150	600	176	6"	F600

HYDROWĄŻ s.c.
95-200 Pabianice
Ul. Żwirki i Wigury 2
tel. 500 122 847
email: info@hydrowaz.pl

HYDROWĄŻ Piotrków
97-300 Piotrków Tryb.
Ul. Wojska Polskiego 118
tel. 505 016 116
email: infopt@hydrowaz.pl