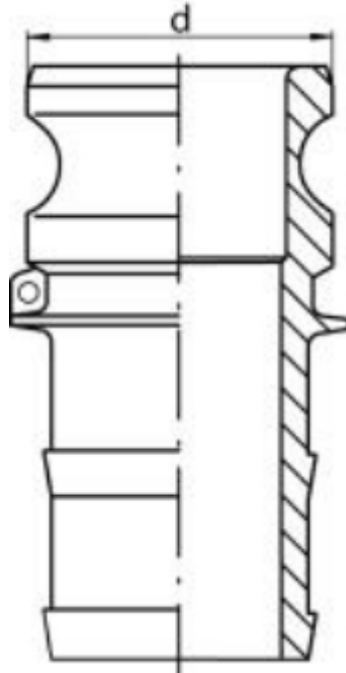




Złącza Camlock typ E męski z wyjściem pod wąż na obejmę
Możliwe wykonanie: aluminium(standard), mosiądz, stal
nierdzewna, polipropylen



DN	Rozmiar	d (mm)	Średnica węża(cal)	Symbol
15	50	24	1/2"-13mm	E50
20	75	32,1	3/4"-19mm	E75
25	100	36,7	1" -25mm	E100
32	125	45,5	1 1/4"-32mm	E125
40	150	53,4	1 1/2"-38mm	E150
50	200	63	2"-50mm	E200
65	250	75,8	2 1/2"-63mm	E250
80	300	91,5	3"-75mm	E300
100	400	119,5	4"-100mm	E400
125	500	145,6	5"-127mm	E500
150	600	176	6"-150mm	E600

HYDROWAŻ s.c.
95-200 Pabianice
Ul. Żwirki i Wigury 2
tel. 500 122 847
email: info@hydrowaz.pl

HYDROWAŻ Piotrków
97-300 Piotrków Tryb.
Ul. Wojska Polskiego 118
tel. 505 016 116
email: infopt@hydrowaz.pl