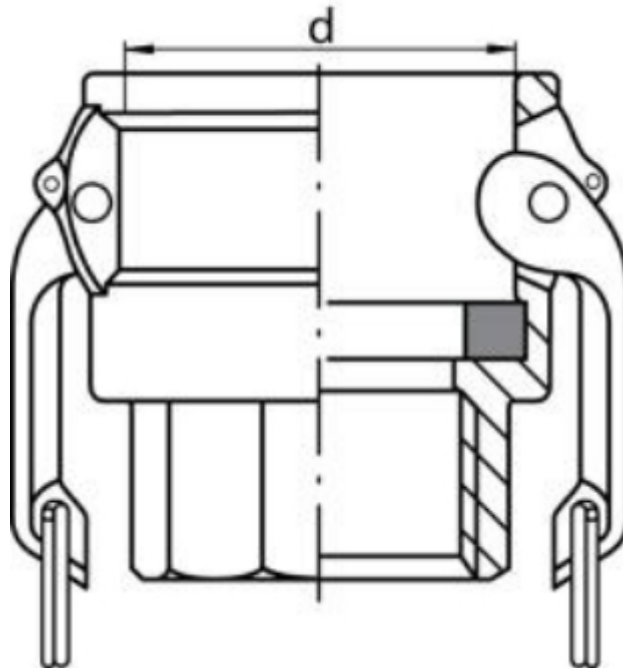




Złącza Camlock typ D z gwintem wewnętrznym BSP
Możliwe wykonanie: aluminium(standard), miedź, stal
nierdzewna, polipropylen



DN	Rozmiar	d (mm)	Gwint (cal)	Symbol
15	50	24	1/2"	D50
20	75	32,1	3/4"	D75
25	100	36,7	1"	D100
32	125	45,5	1 1/4"	D125
40	150	53,4	1 1/2"	D150
50	200	63	2"	D200
65	250	75,8	2 1/2"	D250
80	300	91,5	3"	D300
100	400	119,5	4"	D400
125	500	145,6	5"	D500
150	600	176	6"	D600

HYDROWAŻ s.c.
95-200 Pabianice
Ul. Żwirki i Wigury 2
tel. 500 122 847
email: info@hydrowaz.pl

HYDROWAŻ Piotrków
97-300 Piotrków Tryb.
Ul. Wojska Polskiego 118
tel. 505 016 116
email: infopt@hydrowaz.pl