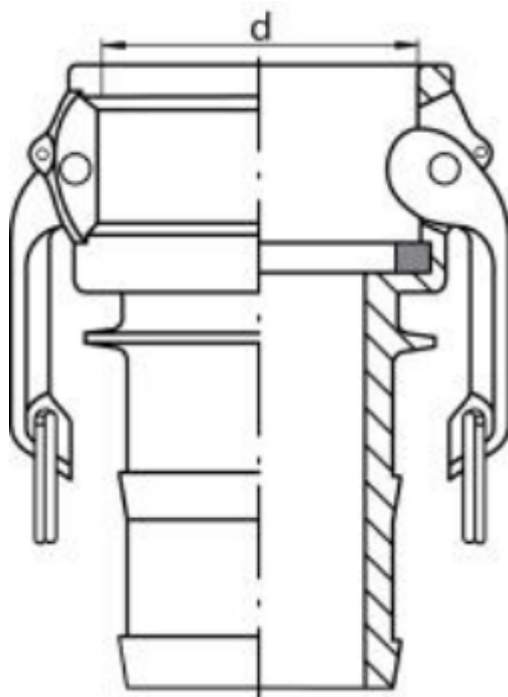




Złącza Camlock typ C z wyjściem pod wąż na obejmę  
Możliwe wykonanie: aluminium(standard), mosiądz, stal  
nierdzewna, polipropylen



DN	Rozmiar	d (mm)	Średnica węża(cal)	Symbol
15	50	24	1/2"-13mm	C50
20	75	32,1	3/4"-19mm	C75
25	100	36,7	1" -25mm	C100
32	125	45,5	1 1/4"-32mm	C125
40	150	53,4	1 1/2"-38mm	C150
50	200	63	2"-50mm	C200
65	250	75,8	2 1/2"-63mm	C250
80	300	91,5	3"-75mm	C300
100	400	119,5	4"-100mm	C400
125	500	145,6	5"-127mm	C500
150	600	176	6"-150mm	C600

HYDROWĄŻ s.c.  
95-200 Pabianice  
Ul. Żwirki i Wigury 2  
tel. 500 122 847  
email: [info@hydrowaz.pl](mailto:info@hydrowaz.pl)

HYDROWĄŻ Piotrków  
97-300 Piotrków Tryb.  
Ul. Wojska Polskiego 118  
tel. 505 016 116  
email: [infopt@hydrowaz.pl](mailto:infopt@hydrowaz.pl)