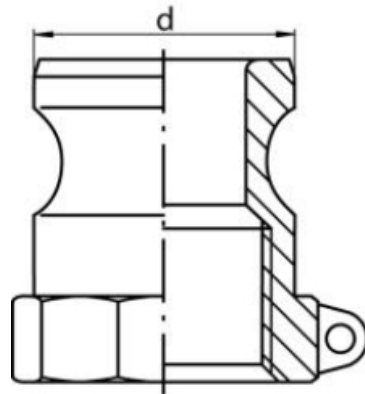




Złącza Camlock typ Az gwintem wewnętrznym BSP  
Możliwe wykonanie: aluminium(standard), mosiądz, stal  
nierdzewna, polipropylen



DN	Rozmiar	d (mm)	Gwint (cal)	Symbol
15	50	24	1/2" BSP	A50
20	75	32,1	3/4" BSP	A75
25	100	36,7	1" BSP	A100
32	125	45,5	1 1/4" BSP	A125
40	150	53,4	1 1/2" BSP	A150
50	200	63	2" BSP	A200
65	250	75,8	2 1/2" BSP	A250
80	300	91,5	3" BSP	A300
100	400	119,5	4" BSP	A400
125	500	145,6	5" BSP	A500
150	600	176	6" BSP	A600

HYDROWAŻ s.c.  
95-200 Pabianice  
Ul. Żwirki i Wigury 2  
tel. 500 122 847  
email: [info@hydrowaz.pl](mailto:info@hydrowaz.pl)

HYDROWAŻ Piotrków  
97-300 Piotrków Tryb.  
Ul. Wojska Polskiego 118  
tel. 505 016 116  
email: [infopt@hydrowaz.pl](mailto:infopt@hydrowaz.pl)