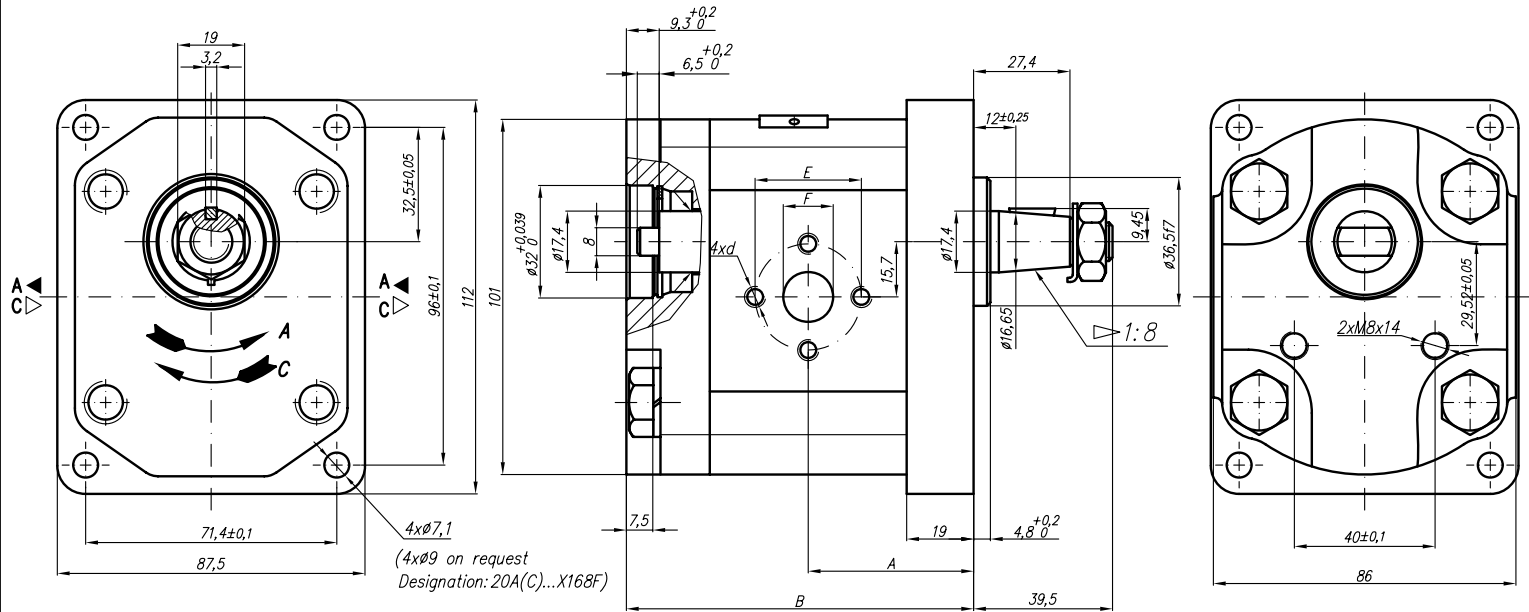


Designed as a first section of tandem gear pumps group 21A(C)...X168/... (llgroup/lgroup).



Type	Displacement cm ³ /rev	Flow		Pressure P _{nom} bar	max Speed n rpm	Dimension							
		at 1500 rpm l/min	at max rpm l/min			Inlet			Outlet				
						A mm	B mm	E mm	F mm	d mm	E mm	F mm	d mm
20A(C)4,5X168	4,5	6,14	14,33	250	3500	42,5	89,7	30,2	13,1	M6-6H	30,2	13,1	
20A(C)6,3X168	6,3	8,69	20,29	250	3500	44	92,7						
20A(C)8,2X168	8,2	11,32	26,40	250	3500	45,5	95,6	39,7	19	M8-6H	30,2	14,2	M6-6H
20A(C)10X168	10	13,95	32,55	250	3500	47	98,7						
20A(C)11X168	11,3	15,76	36,78	250	3500	48	100,7	39,7	19	M8-6H	30,2	14,2	M6-6H
20A(C)12X168	12	16,92	39,48	250	3500	48,6	102						
20A(C)14X168	14	19,95	46,55	250	3500	50	105,1	39,7	19	M8-6H	30,2	14,2	M6-6H
20A(C)15X168	15	21,60	36,00	250	2500	51	106,6						
20A(C)16X168	16	23,04	38,40	250	2500	52	108,3	39,7	19	M8-6H	30,2	14,2	M6-6H
20A(C)19X168	19	27,36	45,60	200	2500	54	113,2						
20A(C)22X168	22	31,68	42,24	180	2000	57	118,2	39,7	19	M8-6H	30,2	14,2	M6-6H
20A(C)25X168	25	36,00	48,00	160	2000	59,2	123,1						