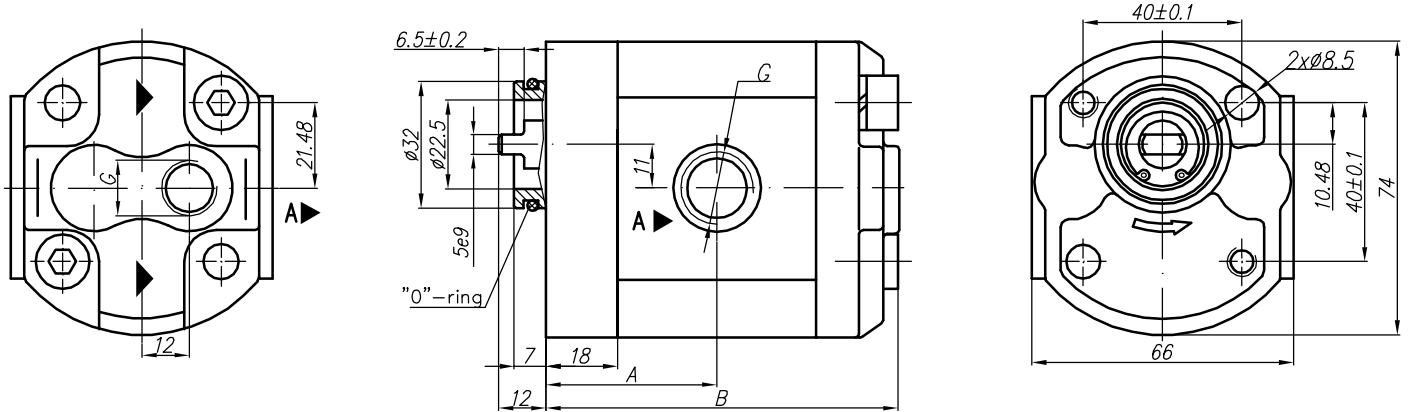
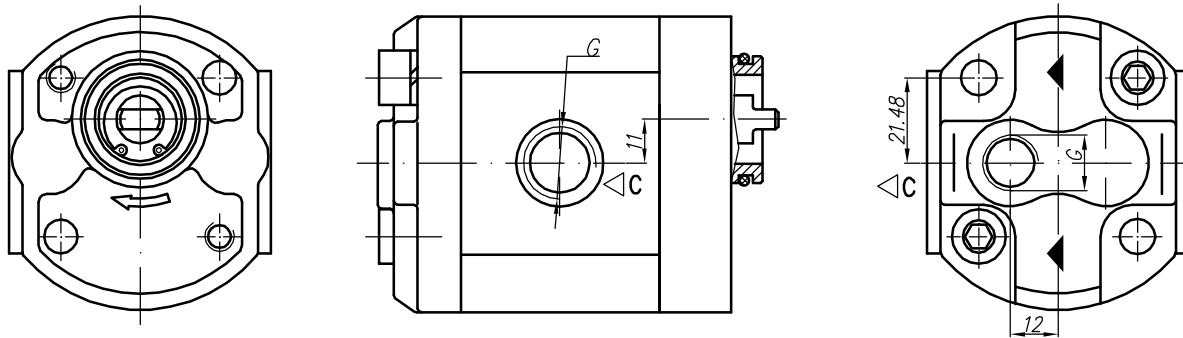


**Rotation "A" - (anticlockwise)**



**Rotation "C" - (clockwise)**



Type	Displacement cm <sup>3</sup> /rev	Flow		Pressure P <sub>nom</sub> bar	max Speed n rpm	Dimension					
		at 1500 rpm l/min	at max rpm l/min			A mm	B mm	Inlet		Outlet	
10A(C)1X400	1	1,40	3,26	250	3500	39,1	81	G 3/8" - A			
10A(C)1,25X400	1,25	1,74	4,07	250	3500	39,5	82				
10A(C)1,6X400	1,6	2,23	5,21	250	3500	40,3	83,6				
10A(C)2X400	2	2,82	6,58	250	3500	41,1	85,2				
10A(C)2,5X400	2,5	3,53	8,23	250	3500	42,1	87,2				
* 10A(C)2,65X400	2,65	3,74	8,72	250	3500	42,4	87,8	G 1/2" - A			G 3/8" - A
10A(C)3,15X400	3,15	4,44	10,36	250	3500	43,5	89,8				
10A(C)3,65X400	3,65	5,15	12,01	250	3500	44,4	91,9				
10A(C)4,2X400	4,2	5,92	13,82	250	3500	45,5	94,1				
* 10A(C)4,7X400	4,7	6,63	15,46	250	3500	46,1	97,1				
10A(C)5X400	5	7,05	14,10	250	3000	47,1	97,2				
10A(C)5,7X400	5,7	8,12	16,25	200	3000	48,5	100,1				
10A(C)6,1X400	6,1	8,69	14,49	200	2500	49,4	101,8				
10A(C)7,4X400	7,4	10,55	17,58	180	2500	52,1	107,2				
* 10A(C)8X400	8	11,40	15,20	150	2000	53,4	109,7				
10A(C)8,5X400	8,5	12,11	16,15	150	2000	54,4	111,7				
10A(C)9,8X400	9,8	13,97	18,62	120	2000	57	117				

\* - These pumps - only under a special order