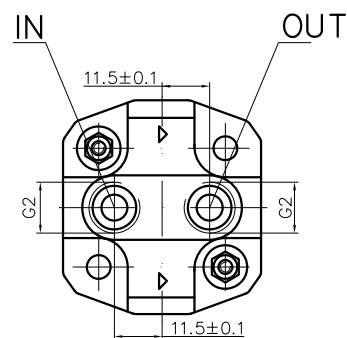
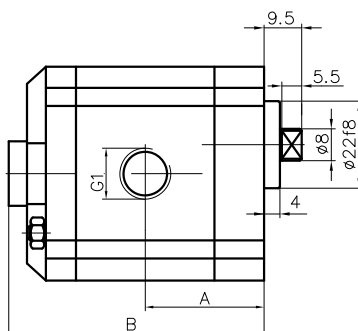
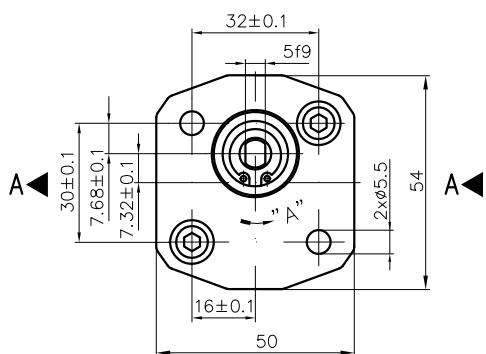
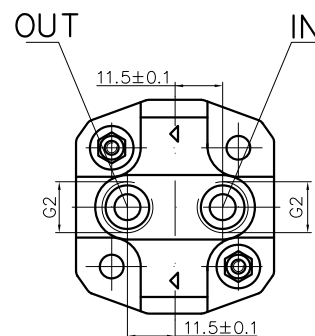
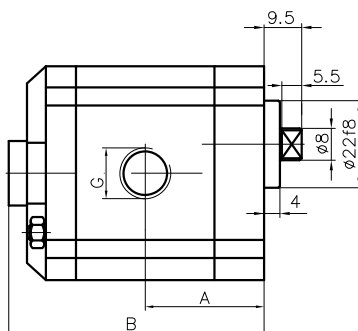
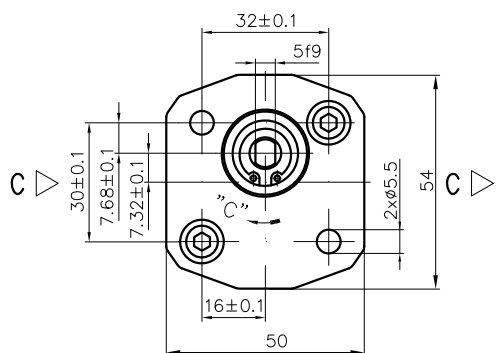


Rotation "A"



Rotation "C"



Type	Displacement cm <sup>3</sup> /rev	Flow		Pressure P <sub>nom</sub> bar	max Speed n rpm	Dimension						
		at 1500 rpm l/min	at max rpm l/min			A mm	B mm	C mm	Inlet G1 G1		Outlet G2 G2	
00A(C)0,25X048W2	0,25	0,3	0,8	200	3500	27,6	55,3	60,8	1/4"	1/4"	1/4"	1/4"
00A(C)0,3X048W2	0,3	0,4	0,9	200	3500	27,7	55,7	61,2				
00A(C)0,5X048W2	0,5	0,7	1,6	200	3500	28,7	57,5	63,0				
00A(C)0,75X048W2	0,75	1,0	2,3	200	3500	29,9	59,8	65,3				
00A(C)1X048W2	1	1,4	3,2	200	3500	31,0	62,0	67,5				
00A(C)1,25X048W2	1,25	1,7	3,4	200	3000	32,1	64,2	69,7				
00A(C)1,5X048W2	1,5	2,1	3,5	175	2500	33,2	66,5	72,0				
00A(C)1,75X048W2	1,75	2,4	4,1	160	2500	34,3	68,7	74,2				
00A(C)2X048W2	2	2,8	3,7	160	2000	35,5	70,9	76,4				